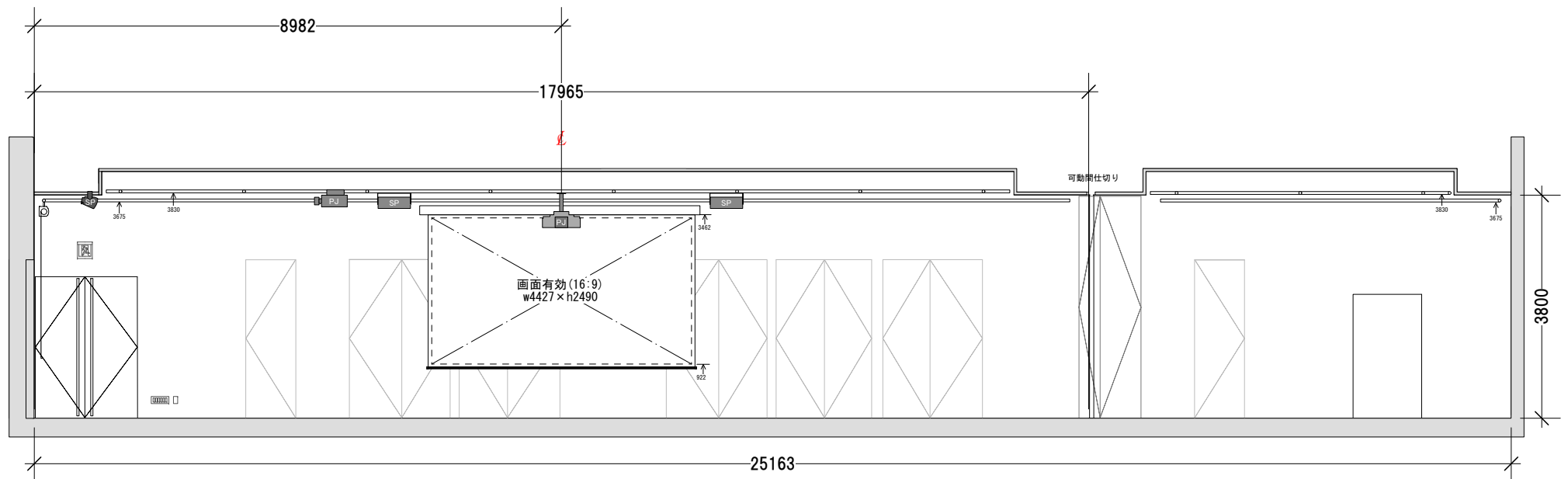


南壁面



西壁面

2024年10月現在 * 記載内容は予告なく変更される可能性がありますのでご了承ください

B1 ホール断面図 縮尺 1:100 (A4)

日付 :

催事名 :

P.O. Minamiaoyama Hall
TEL : 03-5860-6811 / MAIL : info@po-hall.jp